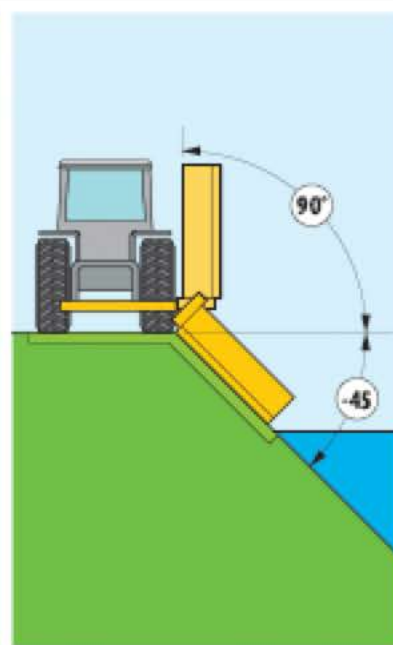
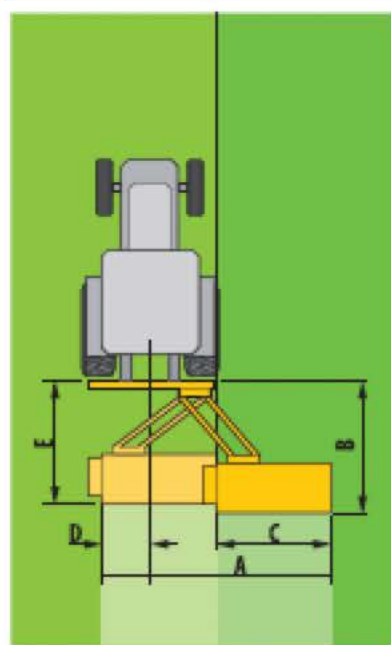


INFORMAZIONI TECNICHE - TECHNICAL DATA

Modello Model								
	m	ft	HP	kW	m	ft	kg	lb
ZMTE 1600	1,64	5.38	50-80	37-60	1,80	5.90	2.200	4.900
ZMTE 1800	1,84	6.07	60-80	45-60	2,00	6.56	2.400	5.400
ZMTE 2000	2,04	6.71	70-80	52-60	2,20	7.22	2.600	5.800

Modello Model							
	rpm	rpm	n	m/sec	ft/sec	Kg	lb
ZMTE 1600	540	2.430	3	46	151	532	1.173
ZMTE 1800	540	2.510	3	50	164	610	1.345
ZMTE 2000	540	2.510	4	50	164	636	1.402

POSIZIONI DI LAVORO - WORKING POSITIONS



Modello Model	ZMTE 1600	ZMTE 1800	ZMTE 2000
	m ft	m ft	m ft
A	2,80 9.19	3,00 9.84	3,20 10.50
B	1,92 6.30	1,97 6.46	1,97 6.46
C	1,64 5.38	1,84 6.04	2,04 6.69
D	0,22 0.72	0,22 0.72	0,22 0.72
E	1,80 5.91	1,86 6.1	1,86 6.1

UTENSILI DA TAGLIO - CUTTING FLAILS

Modello Model		ZMTE 1600	ZMTE 1800	ZMTE 2000		
		Nr. - Na	Nr. - Na	Nr. - Na	Ø cm	Ø in
Coltelli a "Y" per: erba, cespugli, arbusti "Y" flails for: grass, bushes, shrubs		40	48	48	3	1.18
Mazze stampate per: legna, erba, sarmenti Drop forged hammers for: wood, grass, twigs		20	24	24	4	1.57

Dotazione standard

- Attacco universale a 3 punti ISO di 2° cat.
- Gruppo moltiplicatore pdf 540 giri/min in posizione ESTERNA al corpo macchina con ruota libera.
- Cuscinetti rotore interni al telaio.
- Martinetto idraulico per inclinazione del corpo trinciante e dispositivo meccanico di sicurezza per trasporto.
- Spostamento laterale a parallelogramma con martinetto idraulico.
- Snodo di rotazione e bracci parallelogramma montati su boccole autolubrificanti.
- Telaio corpo trinciante oscillante.
- Martinetto idraulico per spostamento laterale protetto.
- Sicurezza meccanica in posizione di trasporto.
- Tendicinghie regolabile.
- Ferri PERFECT, processo di bilanciatura elettronica e controllo numerico a due fasi del rotore.
- Rotore "OVERLAP" con sviluppo elicoidale a doppia elica potenziato.
- Rullo posteriore regolabile ed autopulente Ø 140 mm.
- Protezione anteriore con bandelle in acciaio.
- Protezione posteriore in gomma-tela antiabrasione rinforzata.
- Cardano con crociere rinforzate.
- Imballo su pallet dedicato.
- Protezioni antirfortuistiche «CE».

Standard equipment

- Universal three point linkage ISO cat. 2.
- 540 RPM PTO gearbox with overrun clutch positioned OUTSIDE the machine casing.
- Internal rotor bearings.
- Head positioning hydraulic cylinder and mechanical safety device for transport.
- Hydraulic parallel arm side shift.
- Rotation joint and arms mounted on self-lubricating bushes.
- Floating flailhead frame.
- Transport position mechanical safety device.
- Adjustable belt tensioners.
- Ferri PERFECT, electronic balancing system and two-phase numerical control of the rotor.
- Reinforced "OVERLAP" double row spiral rotor.
- Height adjustable self-cleaning rear roller Ø 140 mm.
- Front guard with steel flaps.
- Rear guard with reinforced wear resistant rubber cloth.
- PTO shaft with reinforced universal joints.
- Package on a separate pallet.
- Accident prevention protections according to EC directives.